

PD-8 ECO

COM1 - plafondinbouw wit
 EAN 4007841 087913
 art.nr. 087913



Magnet zur einfachen Installation



Infrarot-Sensor 360°



Montagehöhe max. 4 m



Präsenz Ø 6 m



Max. 8 m



2 - 1000 Lux



IP20

Teach

Teach mode

5 years

Herstellergarantie steinel-professional.de/garantie



CE

Funcatiebeschrijving

Bewegingsdetectie, aanwezigheidsdetectie en lichtmeting voor kantoren, vergaderruimtes, gangen en dergelijke – de 360°-IR-aanwezigheidsmelders conform sensNORM zijn ideaal voor standaardeisen op basis van sensoren in het projectbereik. Met COM1-, KNX- en DALI-2 IPD-interface. Bij COM1 met knopingang en vol-/halfautomatische modus. Reikwijdte bewegingsdetectie: Ø 8 resp. Ø 24 m. Aanwezigheidsmelderfunctie met Ø 6 resp. Ø 7,5 m registratiebereik. Opzetbare afdekkappen in bijpassende kleur inbegrepen. Voor inbouw, opbouw, plafondinbouw. Instellen en bedienen via Smart Remote-afstandsbediening of potentiometer. Montagevriendelijke modulaire magneet-steekverbinding. Led-feedback voor veilige ingebruikname. Inbouwhoogte max. 4 m. Parallelschakeling (max. 10 sensoren). Schakellast: 2000 watt resp. 500 watt (led). In zwart of wit.

Technische gegevens

Afmetingen (Ø x H)	109 x 109 mm	Montagehoogte	2 – 4 m
Met bewegingsmelder	Ja	Montagehoogte max.	4,00 m
Fabrieksgarantie	5 jaar	Optimale montagehoogte	2,8 m
Instellingen via	Afstandsbediening, Smart Remote, Potentiometers	Registratiehoek	360 °
Met afstandsbediening	Nee	verkleining van de registratiehoek per segment mogelijk	Ja
Variant	COM1 - plafondinbouw wit	Elektronische instelling	Nee
VPE1, EAN	4007841087913	Mechanische instelling	Nee
Uitvoering	Bewegingsmelder en Aanwezigheidsmelder	Reikwijdte radiaal	Ø 4.5 m (16 m ²)
Toepassing, plaats	Binnen	Reikwijdte tangentiaal	Ø 8 m (50 m ²)
Toepassing, ruimte	klein kantoor, functionele ruimte / bergkamer, Binnen, magazijn	Reikwijdte aanwezigheid	Ø 6 m (28 m ²)
kleur	wit	schakelzones	492 schakelzones
Incl. hoekwandhouder	Nee	Afdek materiaal	afdekplaatjes
Montageplaats	plafond	Functies	Bewegingssensor, Lichtsensor, Aanwezigheidsfunctie,

PD-8 ECO

COM1 - plafondbouw wit
 EAN 4007841 087913
 art.nr. 087913



Technische gegevens

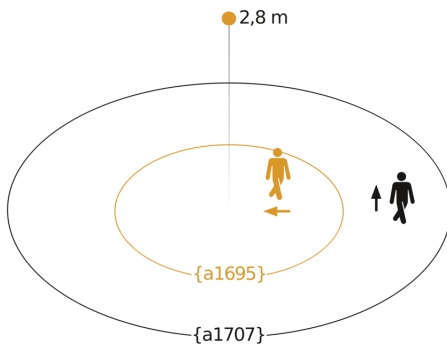
Montage	Plafondbouw, Plafond	Aanwezigheidsmelderlogica, (Half-) automatisch, Potentiometer, Relaisuitgang, Normaal- / testbedrijf
Bescherming	IP20	
Omgevingstemperatuur	-20 – 50 °C	Schemerinstelling
Materiaal	kunststof	2 – 1000 lx
Schakeluitgang 1, ohms	2000 W	Tijdstelling
Schakeluitgang 1, aantal leds/TL-lampen	50 st	5 s – 60 Min.
Led-lampen > 8 W	500 W	Hoofdlicht instelbaar
Capacitieve belasting in µF	176 µF	Nee
Technologie, sensoren	passief infrarood, Lichtsensor	Schemerinstelling Teach
		Ja
		Regeling constant licht
		Nee
		Soort koppeling
		Master/master
		Koppeling via
		Kabel
		Koppeling, aantal
		max. 10 sensoren

PD-8 ECO

COM1 - plafondinbouw wit
EAN 4007841 087913
art.nr. 087913

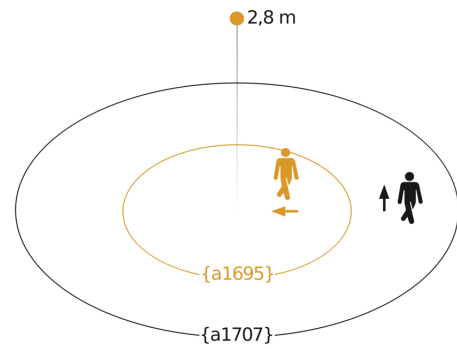


Registratiebereik 1



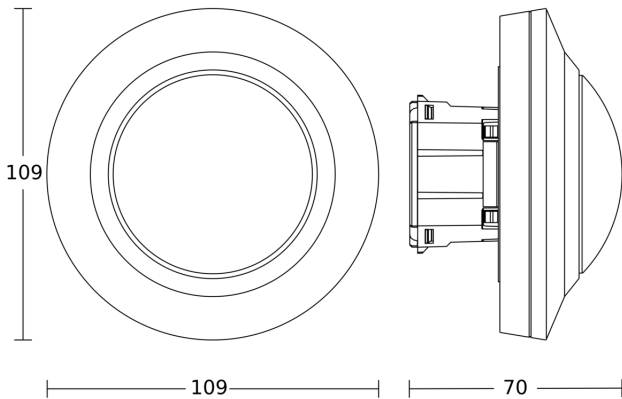
Mogelijke montagehoogte: 2,00 m - 4,00 m
Oranje: radiaal
Zwart: tangentiaal

Registratiebereik 2

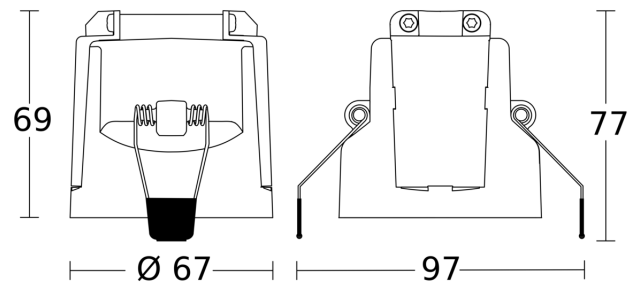


Mogelijke montagehoogte: 2,00 m - 4,00 m
Oranje: radiaal
Zwart: tangentiaal

Maten 1



Maten 2

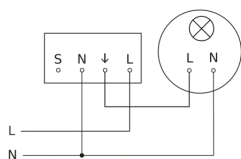


PD-8 ECO

COM1 - plafondbinbouw wit
EAN 4007841 087913
art.nr. 087913



aansluitschema



aansluitschema voor meerdere sensoren

